



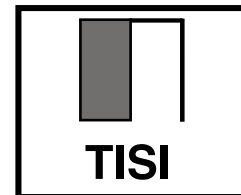
VIGHI SRL.

Via del Chionso, 3 - 42122 REGGIO EMILIA

Tel. 0522 517499 - Fax. 0522 515278

<http://www.vigbi.com>

e-mail: [vigbi@vigbi.com](mailto:vigbi@vigbi.com)

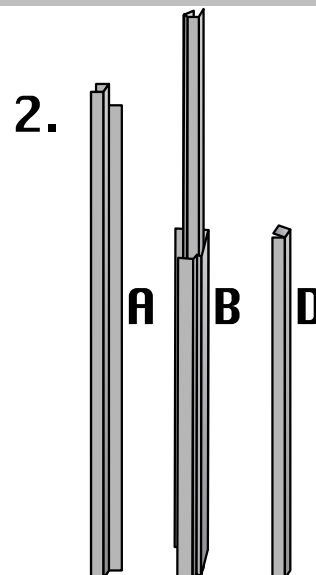
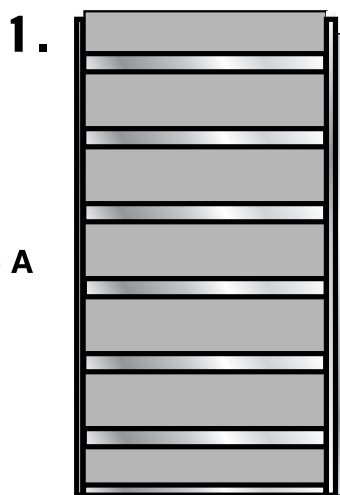


## ASSEMBLAGGIO TELAIO PER IMPOSTE SINGOLO

Il telaio viene consegnato in due colli:

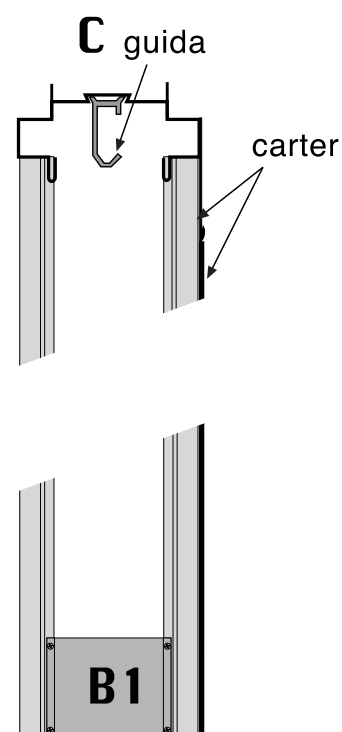
1- Telaio con carter e kit di accessori

2- Traversa superiore **B** con carter, montante **A**  
e distanziale **D**.

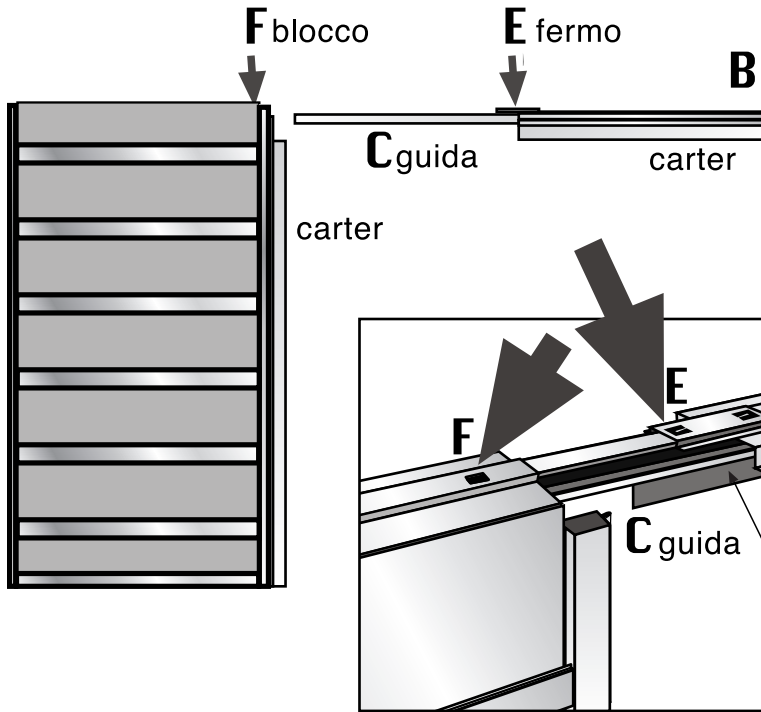


1•

Nel montaggio il carter  
della traversa, del telaio superiore **B**  
e del montante **A** devono trovarsi  
sullo stesso lato.



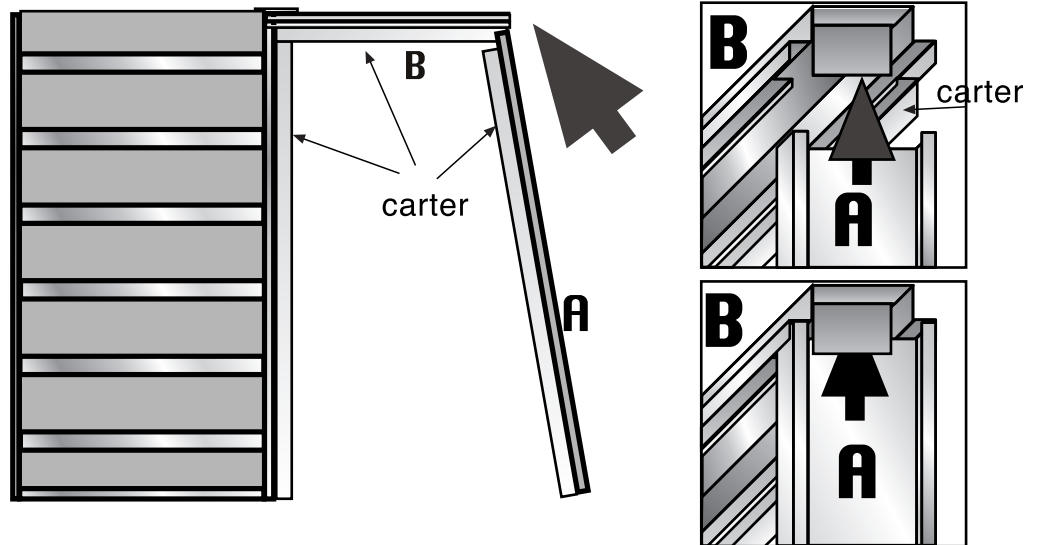
2•



Introdurre la guida **C** nell'apposito alloggiamento e spingerla fino al punto in cui il fermo **E** sulla traversa scatta nel blocco **F** del telaio.

3•

Portare il montante **A** davanti al telaio per completare il vano della finestra.  
Incastrare il montante **A** nella guida superiore **B** come nel disegno.



4•

Agganciare il distanziale **D** al pezzo **B1**, che si trova in basso nel telaio, e all'interno dell'asola **D1** che si trova in basso sul montante **A**.

Rimuovere i pezzi di contenimento solo al termine delle opere murarie quando si effettueranno i lavori di falegnameria.

